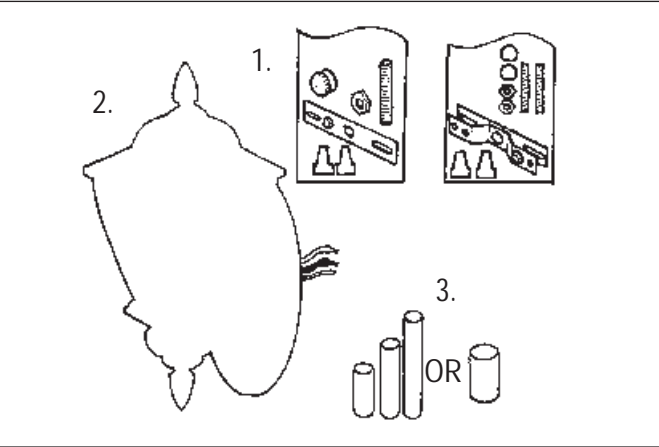


Lantern Exploded View



Parts Enclosed:

- 1. Mounting hardware
- 2. Lantern Fixture(s)
- 3. Socket Covers (available with some products)

Tools Needed:

- 1. Blade screw driver
- 2. Adjustable wrench
- 3. Step ladder
- 4. Wire cutters
- 5. Wiring supplies as required by electrical code

READ AND SAVE THESE INSTRUCTIONS

CAUTION:

Before installing your light fixture, refer to the section titled Electrical Connections. If you feel you do not have electrical wiring experience, refer to a do-it-yourself wiring handbook or have your fixture installed by a qualified licensed electrician.

General:

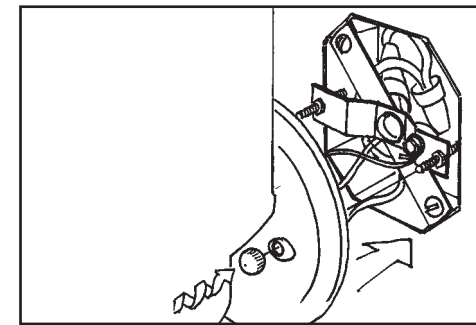
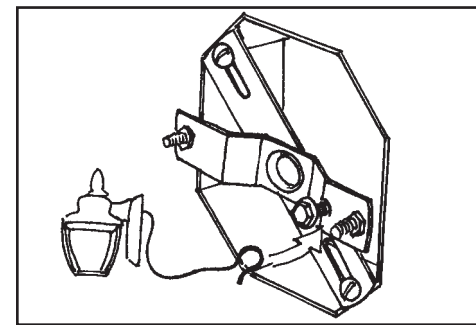
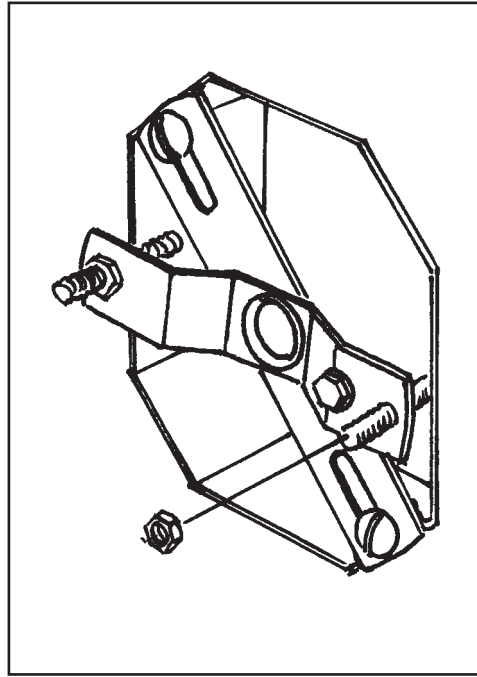
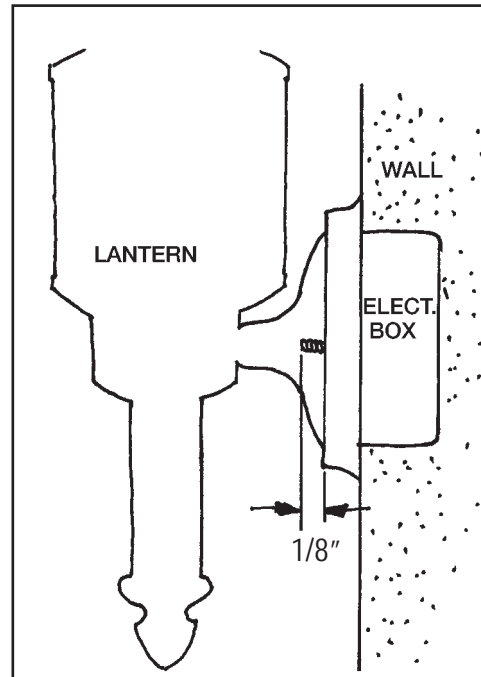
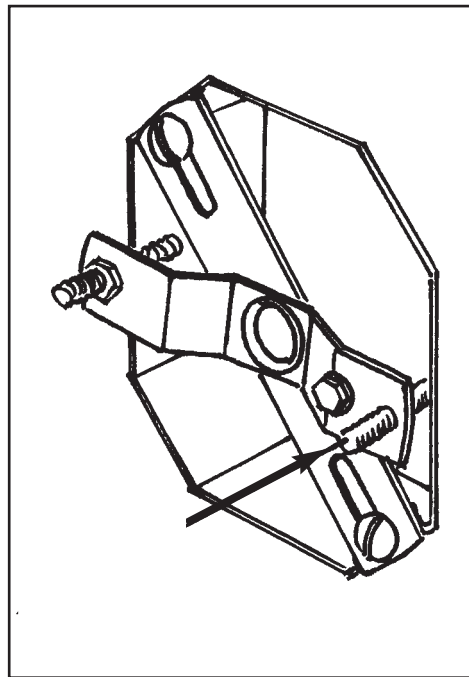
1. Read all instruction and review diagrams before beginning with the installation of the fixture.
2. All electrical connections must be in accordance with local codes, ordinances, or the National Electrical Code. If you are unfamiliar with methods of electrical wiring, secure the services of a qualified licensed electrician.
3. These fixtures are intended to be mounted to a 4" metal octagon electrical box. The electrical box must be attached to and directly supported by the building structure.
4. If you are installing a 7325, 7330, 7332 or 7345 on vinyl siding a filler plate is recommended. Check with your supplier or call our technical services number if you need assistance.
5. Before starting the installation, disconnect the power by turning off the circuit breaker or removing the fuse at the fuse box

BEFORE BEGINNING INSTALLATION (APPLIES ONLY TO REPLACEMENT OF AN EXISTING FIXTURE):

1. Turn off the electricity to the outlet box at the circuit breaker or fuse box.
2. If you are replacing an existing fixture, remove the old fixture and expose the supply wiring from the outlet box.
3. Remove the old cross bar from the outlet box and save the two outlet box screws.
4. With the green colored grounding screw facing out, attach the new cross bar to the outlet box using the outlet box screws.

Installing Fixtures Using Ball Nut Mounting: 7320, 7322, 7324 & 7334 Lanterns

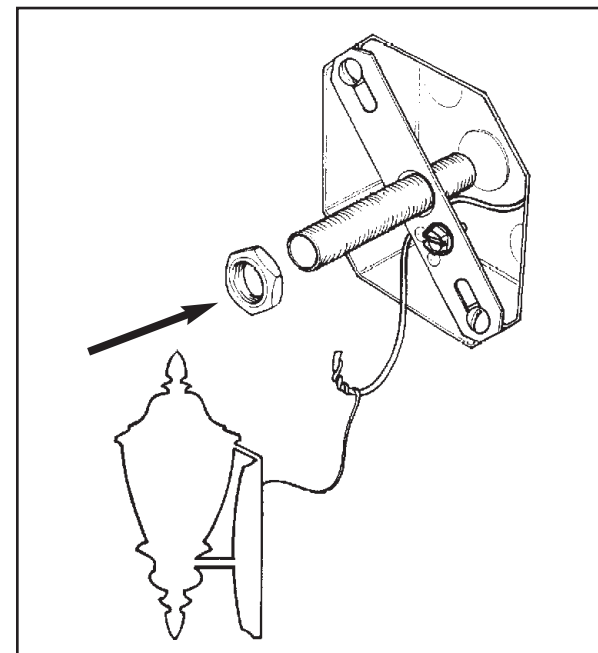
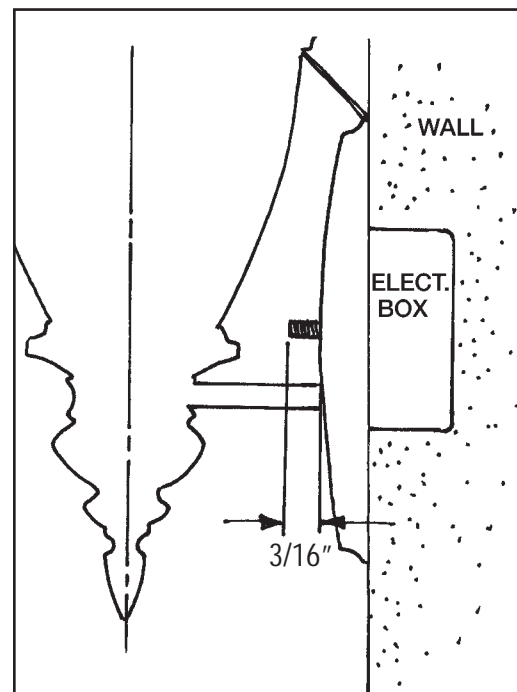
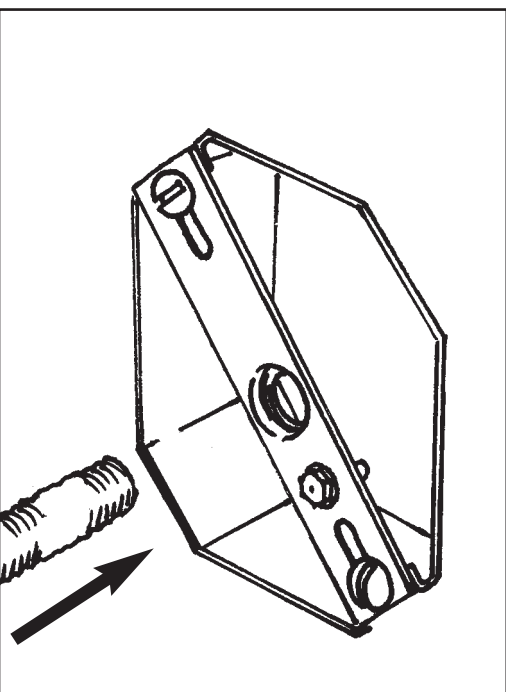
1. **Ball Nut Mounting Only**
With the swivel cross bar in the horizontal position, thread the two 8-32 x 1-1/4" long studs into the threaded holes of the cross bar.
2. Place the backplate of the fixture over the two studs and adjust the studs in or out so that there is approximately 1/8" of exposed thread sticking out through the backplate holes.
3. Remove the fixture and then thread the two 8-32 hex nuts on to the studs until they are tight against the cross bar. This will keep the studs from rotating when attaching the brass nuts later.
4. While supporting the fixture, connect the grounding wire (bare copper wire) from the fixture to the green grounding screw on the mounting bracket. The electric box must be grounded to the supply circuit of the house.



5. Make electrical connections. Refer to Electrical Connection Section-Step 1. Attach backplate onto threaded studs using ball nut mounting caps.

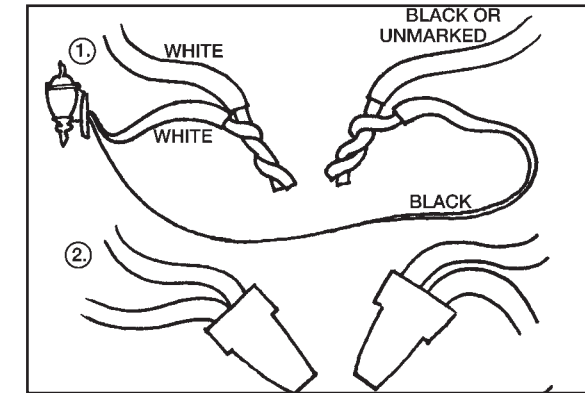
Installing Fixtures Using Center Cap Mounting: 7325, 7330, 7332 & 7345 Lanterns

1. **Center Cap Mounting Only**
Thread the nipple into the center hole in the cross bar.
2. Place the backplate of the fixture over the nipple and adjust it so there is approximately 3/16" of exposed threads sticking out through the hole.
3. Remove the fixture and thread the hex nut onto the nipple until it is tight against the cross bar. This will keep it from rotating when attaching the mounting cap later. Attach grounding wire (bare copper wire) from the fixture to the green grounding screw on the mounting bracket. The electrical box must be grounded to the supply circuit.
4. Make electrical connections. Refer to Electrical Connection Section-Step 1. Attach lantern onto nipple and secure with mounting cap.

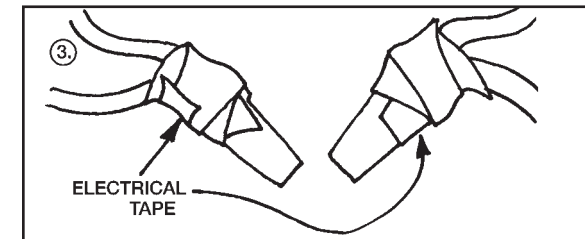


Electrical Connections

1. While supporting the fixture, connect the white wire from the fixture to the white or marked wire of the supply circuit. See illustration 1 below.
2. Connect the black fixture wire to the black supply wire. Connect the ground wire (bare copper wire) to the ground conductor of the supply circuit. Secure with UL listed wire connectors suitable for the size, type, and number of wires. Make sure that there are no loose strands of wire and that there are no loose connections. See illustration 2 below.



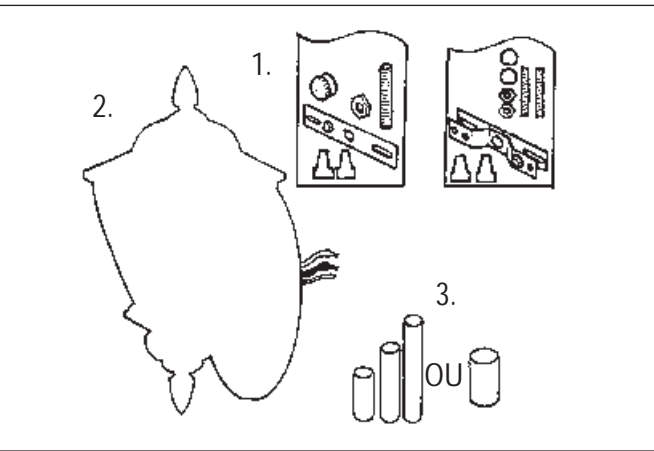
3. Secure the wire connectors with UL listed electrical tape. Continue Installing Fixture (see below)



Installing Fixture:

4. Spread the electrical wire connections apart and back into the outlet box. Hint: Position wire nuts in upright position to prevent water from pooling.
5. Place the fixture over the outlet box so that the threaded studs or pipe nipple extends through the fixture backplate. Secure the fixture against the mounting surface using the brass ball nuts or mounting cap provided.
6. Install the light bulb(s). If model has socket covers packed separately, slip covers over exposed socket before installing bulb. Do not exceed the maximum wattage for this fixture. Refer to wattage warning label attached to the fixture for maximum allowable wattage.
7. NOTE: After installing the wall mounted fixture, seal the top and the sides of the backplate to the mounting surface with a suitable RTV or silicone caulking compound to prevent water from entering into the electrical box. Do not caulk around the bottom of the fixture. Leave this open so that moisture has a means to escape.
8. Restore the electricity to the fixture and test.

Vue éclatée de la lanterne



Pièces incluses

1. Quincaillerie de montage
2. Luminaire(s) lanterne(s) produits)
3. Couvertres de douille (disponibles avec certains produits)

Outils requis

1. Tournevis à lame
2. Clé réglable
3. Escabeau
4. Coupe-fils
5. Fournitures pour installation électrique telles que requis par le code électrique

VEUILLEZ LIRE ET CONSERVER CES INSTRUCTIONS

Mise en garde

Avant d'installer votre luminaire, veuillez vous référer à la section intitulée "Connexions électriques". Si vous ne pensez pas avoir suffisamment d'expérience en fait d'installation électrique, veuillez consulter un manuel de bricolage sur les installations électriques ou faites installer votre luminaire par un électricien qualifié détenteur d'un permis.

Général

- Lire toutes les instructions et réviser les diagrammes avant de commencer l'installation du luminaire.
- Toutes les connexions électriques doivent être effectuées conformément aux codes locaux, aux arrêtés municipaux et au code électrique national. Si vous n'êtes pas familier avec les méthodes d'installation électrique, veuillez obtenir les services d'un électricien qualifié détenteur d'un permis.
- Ces luminaires ont été conçus pour être montés sur une boîte électrique octogone de métal de 10 cm. La boîte électrique doit être attachée et directement soutenue par la structure de l'édifice.
- Si vous installez le modèle 7325, 7330, 7332 ou 7345 sur une paroi en vinyle, nous recommandons l'installation d'une plaque de remplissage. Informez-vous auprès de votre détaillant ou appelez notre département de service technique, si vous avez besoin d'aide.
- Avant de commencer l'installation, couper le courant en désactivant l'interrupteur ou en retirant le fusible de la boîte de fusibles.

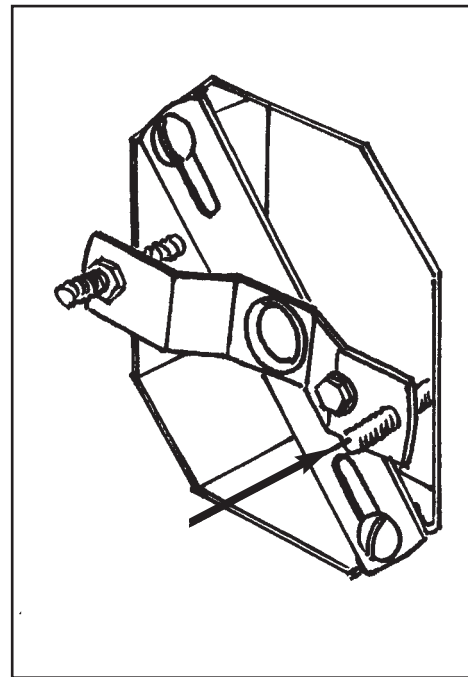
AVANT DE COMMENCER L'INSTALLATION

(S'APPLIQUE SEULEMENT AU REMPLACEMENT D'UN LUMINAIRE EXISTANT)

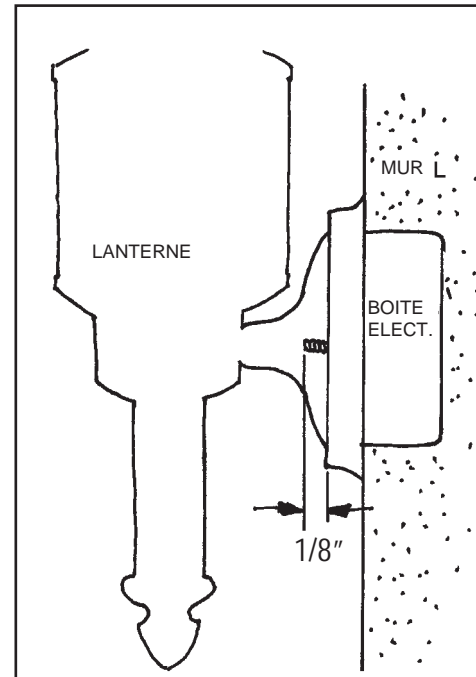
- Couper le courant électrique de la boîte de sortie par l'interrupteur ou par la boîte de fusibles.
- Si vous remplacez un luminaire existant, retirer l'ancien et sortir les fils d'alimentation de la boîte de sortie.
- Retirer l'ancienne barre transversale de la boîte de sortie et conserver les deux vis de la boîte de sortie.
- Avec la vis de terre de couleur verte faisant face vers l'extérieur, attacher la nouvelle barre transversale à la boîte de sortie à l'aide des vis de la boîte de sortie.

Installation de luminaires à l'aide d'un montage à écrous sphériques. Lanternes modèles 7230, 7322, 7324 et 7334.

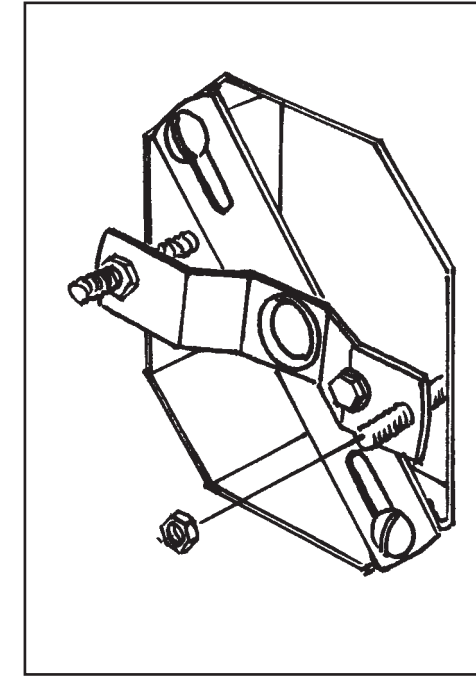
- Montage à écrou sphérique seulement.** Une fois la barre transversale à pivot en position horizontale, fileter les deux longs goujons de 8-32 x 1/2 po dans les trous à filets de la barre transversale.



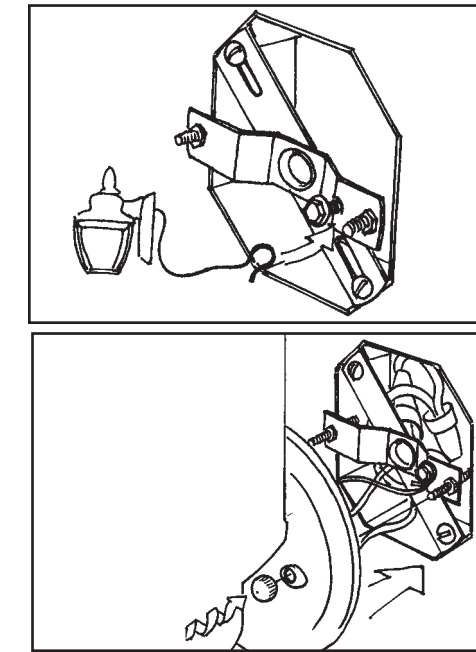
- Placer la contre-plaque du luminaire sur les deux goujons et ajuster ceux-ci de façon à ce qu'il y ait approximativement 4 mm de filet exposé sortant des trous de la contre-plaque.



- Retirer le luminaire et tarauder les deux écrous à six pans 8-32 sur les goujons jusqu'à ce qu'ils soient serrés tout contre la barre transversale. Ceci empêchera les goujons de tourner lorsque vous attacherez les écrous en laiton plus tard.



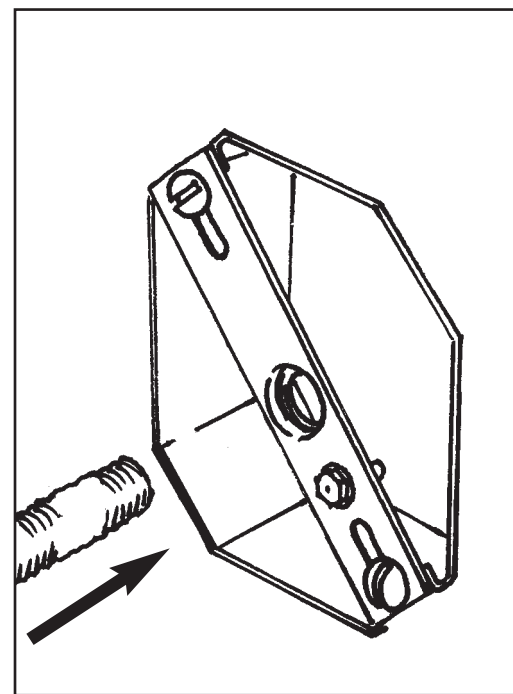
- Tout en soutenant le luminaire, relier le fil de terre (fil de cuivre dénudé) du luminaire jusqu'à l'écrou de terre vert sur le support de montage. La boîte électrique doit être mise à la terre au circuit d'alimentation de la maison.



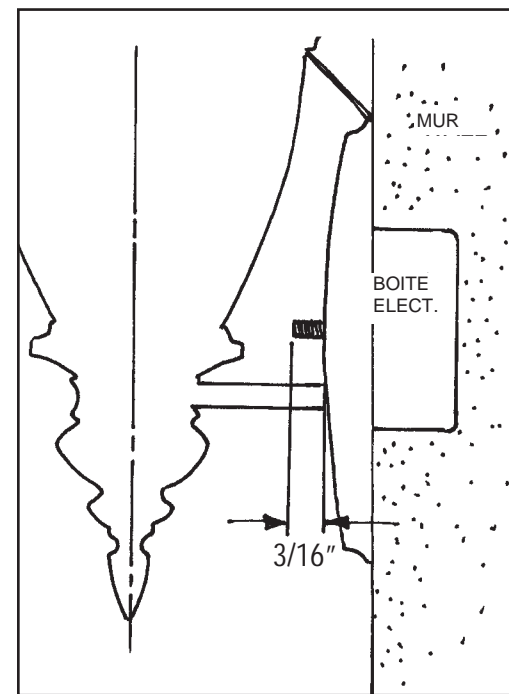
- Effectuer les connexions électriques. Veuillez vous référer à l'étape 1 de la section "Connexions électriques". Fixer la contre-plaque sur les goujons à filets à l'aide des capuchons du montage à écrou sphérique.

Installation de luminaires à l'aide d'un montage à capuchon central. Lanternes modèles 7325, 7330, 7332 et 7345.

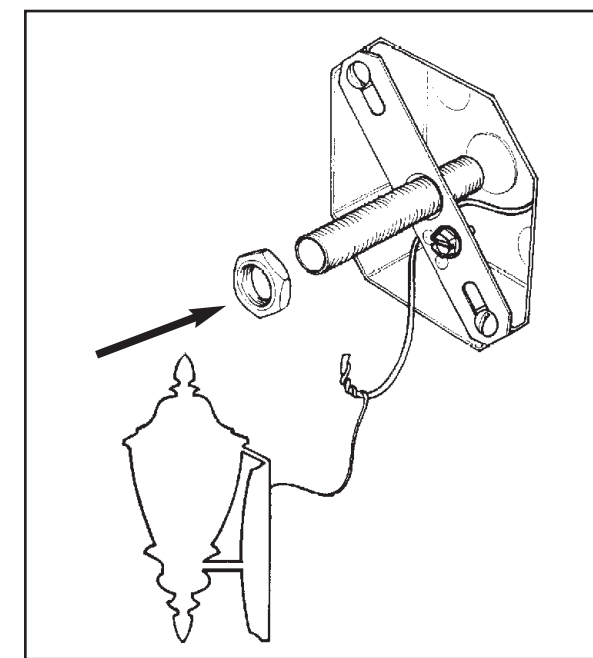
- Pour le montage à capuchon central seulement.** Tarauder le raccord dans le trou central de la barre transversale.



- Placer la contre-plaque du luminaire sur le raccord et l'ajuster de façon à ce qu'il y ait environ 5 mm de filets exposés hors du trou.



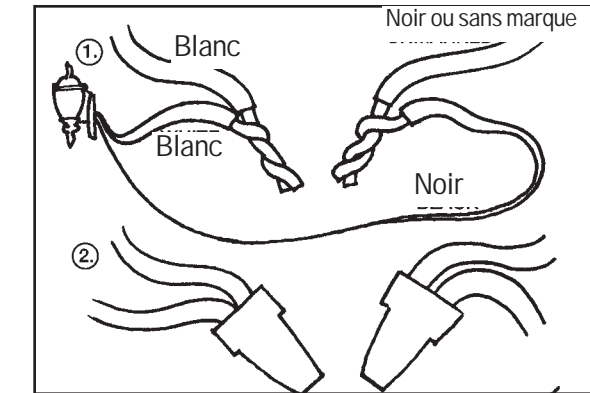
- Retirer le luminaire et tarauder l'écrou à six pans sur le raccord jusqu'à ce qu'il soit bien serré contre la barre transversale. Ceci l'empêchera de tourner lors de la fixation du capuchon de montage plus tard. Attacher le fil de terre (fil de cuivre dénudé) du luminaire à la vis de terre verte sur le support de montage. La boîte électrique doit être mise à la terre au circuit d'alimentation.



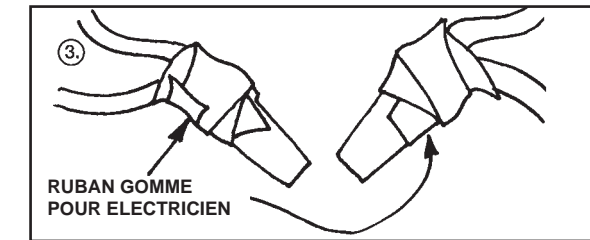
- Effectuer les connexions électriques. Veuillez vous référer à l'étape 1 de la section "Connexions électriques". Attacher la lanterne sur le raccord et la fixer avec un capuchon de montage.

Connexions électriques

- Tout en soutenant l'appareil, relier le fil blanc du luminaire au fil blanc ou au fil marqué du circuit d'alimentation. Voir l'illustration 1 ci-dessous.
- Relier le fil noir du luminaire au fil noir d'alimentation. Brancher le fil de terre (fil de cuivre dénudé) au conducteur de terre du circuit d'alimentation. Fixer avec des connecteurs de fil classés UL adéquats pour le calibre, le type et la quantité de fils. S'assurer qu'il n'y ait pas de fils libres et qu'il n'y ait pas de connexions lâches. Voir l'illustration 2 ci-dessous.



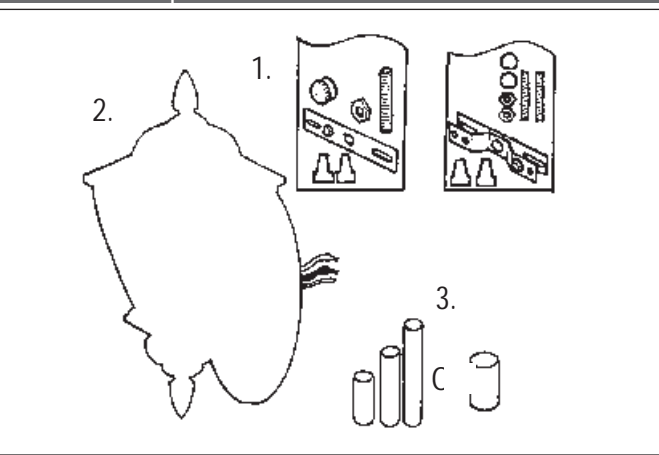
- Fixer les connecteurs de fils avec du ruban gommé pour électricien classé UL. Continuer l'installation du luminaire (voir ci-dessous).



Installing Fixture:

- Séparer les connexions de fils électriques en deux et de retour dans la boîte de sortie. Conseil : placer les écrous de fil en position verticale afin d'éviter une accumulation d'eau.
- Placer le luminaire sur la boîte de sortie de façon à ce que les goujons à filets ou le raccord de tuyau sortent hors de la contre-plaque de celui-ci. Fixer le luminaire contre la surface de montage à l'aide des écrous sphériques en laiton ou le capuchon de montage fourni.
- Installer la ou les ampoules. Si le modèle est offert avec des couvercles de douille emballés séparément, glisser les couvercles sur la douille exposée avant d'installer l'ampoule. Ne pas excéder la puissance en watts maximale permise par ce luminaire. Veuillez vous référer à l'étiquette d'avertissement relative à la puissance attachée à celui-ci pour en connaître la puissance maximale permise.
- REMARQUE : après avoir installé le luminaire monté au mur, sceller le haut et les côtés de la contre-plaque à la surface de montage à l'aide d'un RTV adéquat ou d'une pâte à calfeutrer en silicone afin d'éviter que l'eau ne pénètre dans la boîte électrique. Ne pas calfeutrer le bas du luminaire. Laisser cet endroit ouvert pour que l'humidité ait un moyen de s'échapper.
- Rétablir le courant à l'appareil et faire un test.

Vista de las piezas individuales del farol



Piezas incluidas

- 1. Piezas y materiales de montaje
- 2. Portalámparas(s) del farol
- 3. Cubiertas de zócalo (disponibles para algunos productos)

Herramientas necesarias:

- 1. Destornillador de punta plana
- 2. Llave inglesa para tuercas ajustable
- 3. Escalera
- 4. Pinza cortadora de cables
- 5. Materiales para trabajar con cables según el código eléctrico exige.

Lea y conserve estas instrucciones

Cuidado:

Antes de instalar el portalámparas, remítase a la sección titulada "Conexiones Eléctricas". Si siente que no posee experiencia para realizar cableado eléctrico, remítase a un libro de texto sobre el tema donde se le instruya cómo hacerlo o solicite a un electricista calificado y con licencia que instale el portalámparas.

Generalidades

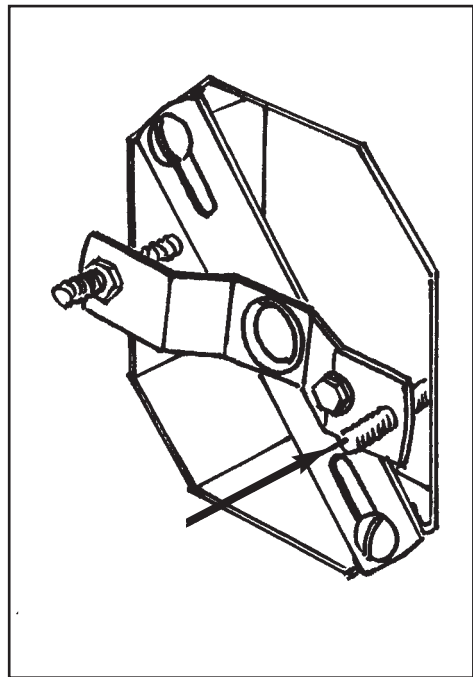
1. Lea todas las instrucciones y revise los diagramas antes de comenzar la instalación de este portalámparas.
2. Todas las instalaciones eléctricas deben realizarse en correspondencia con los códigos locales, ordenanzas o con el Código Eléctrico Nacional. Si no está familiarizado con los métodos de realización de cableado eléctrico, garantice los servicios de un electricista calificado y con licencia.
3. Estas lámparas están concebidas para ser montadas en una caja eléctrica octágona y metálica de 4 pulgadas, la cual debe estar fijada y directamente soportada por la estructura del edificio.
4. Si está instalando un 7325, 7330, 7332 ó 7345 sobre chapas de forro de paredes de vinilo se recomienda el uso de una placa de relleno. Compruebe la existencia de la misma con un suministrador o llame al número de nuestra asistencia técnica si necesita ayuda.
5. Antes de comenzar la instalación desconecte la corriente; hágalo desconectando el disyuntor o quitando el fusible de la caja de fusibles.

Antes de comenzar la instalación haga lo siguiente (Se aplica sólo para el cambio de un portalámparas ya instalado):

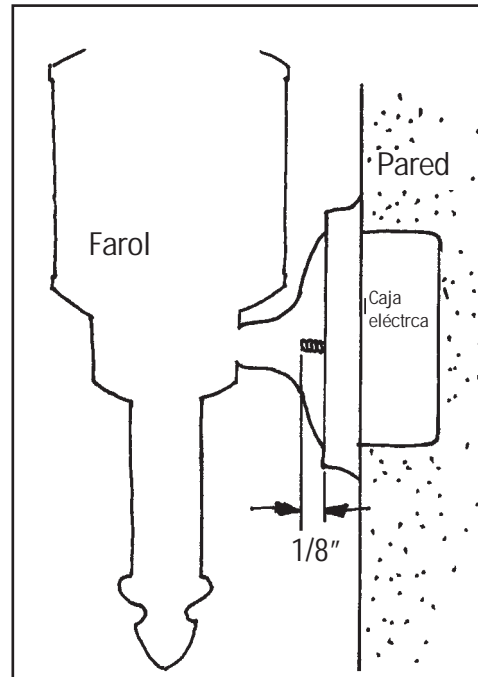
1. Corte la electricidad que va hacia la caja de distribución en el disyuntor o en la caja de fusibles.
2. Si está cambiando un portalámparas ya instalado, retire el mismo y esponga el cableado de alimentación del interior del poste.
3. Retire la barra cruzada de la caja de distribución y guarde los dos tornillos de dicha caja.
4. Con el tornillo de conexión a tierra de color verde mirando hacia afuera, fije la barra cruzada nueva a la caja de distribución utilizando los tornillos de esta última.

Instalación de portalámparas utilizando montaje de tuerca esférica: Faroles 7320?, 7322, 7324 y 7334

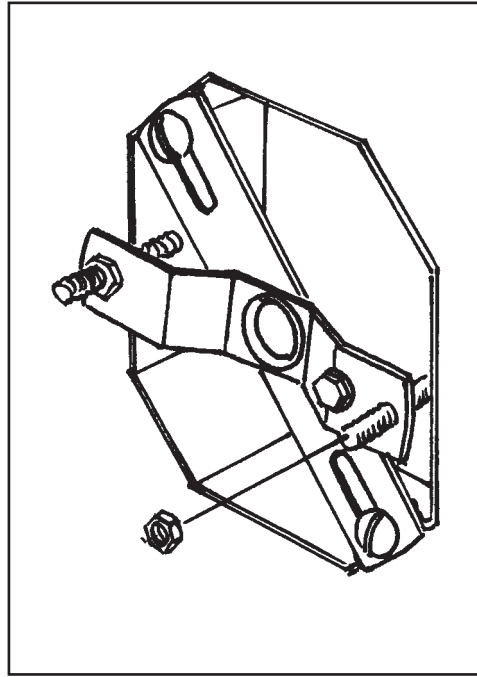
1. **Sólo para montaje de tuerca esférica**
Con la barra cruzada oscilante en la posición horizontal, rosque los dos pernos largos de 6-32 x 1-1/4 pulgadas en los orificios roscados de la barra cruzada.



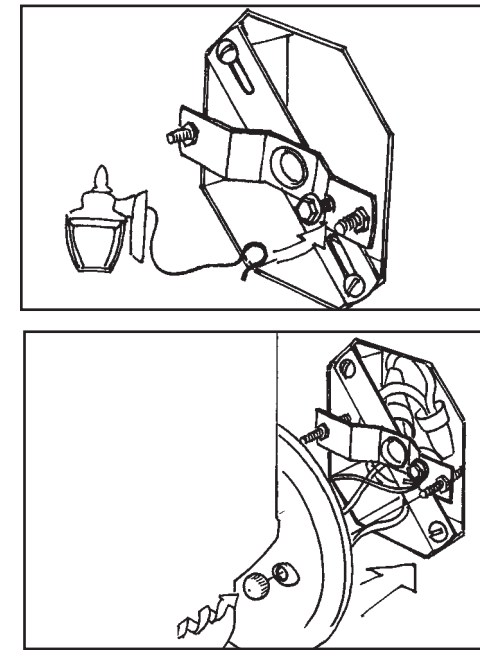
2. Coloque la placa posterior del portalámparas sobre los dos pernos y ajuste los mismos hacia adentro y hacia fuera hasta que exista aproximadamente 1/8 de pulgada de rosca expuesta que salga a través de los orificios de la placa posterior.



3. Retire el portalámparas y luego rosque las dos tuercas hexagonales 8-32 en los pernos hasta que estén bien apretadas contra la barra cruzada. Esto evitará que los pernos giren cuando posteriormente se acoplen las tuercas de latón.



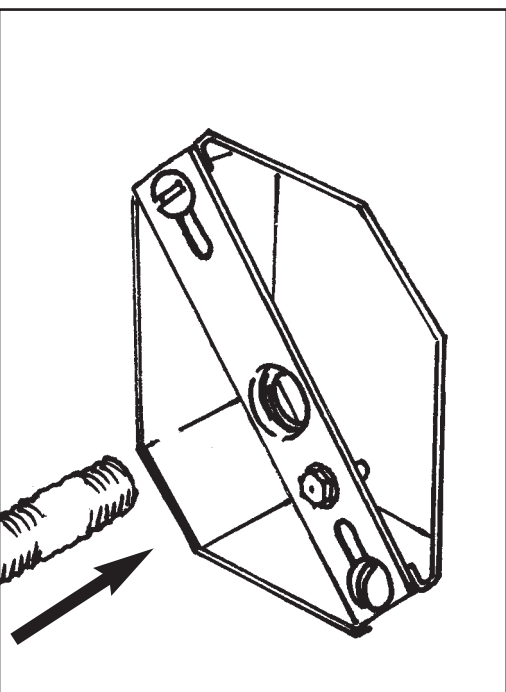
4. Sujetando el portalámparas, conecte el cable de conexión a tierra (alambre de cobre sin armar) del portalámparas al tornillo verde de conexión a tierra del soporte de montaje. La caja eléctrica tiene que estar conectada a tierra en el circuito de alimentación de la casa.



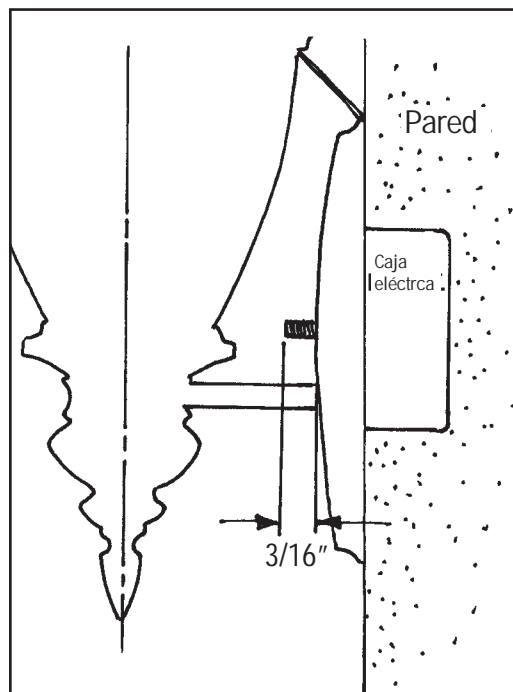
5. Haga las conexiones eléctricas. Remítase al paso 1 de la sección de "Conexiones eléctricas". Fije la placa posterior a los pernos roscados usando casquillos aislantes de montaje para tuercas esféricas.

Instalación de portalámparas utilizando montaje de casquillo aislante central: Faroles 7325, 7330?, 7332? y 7345

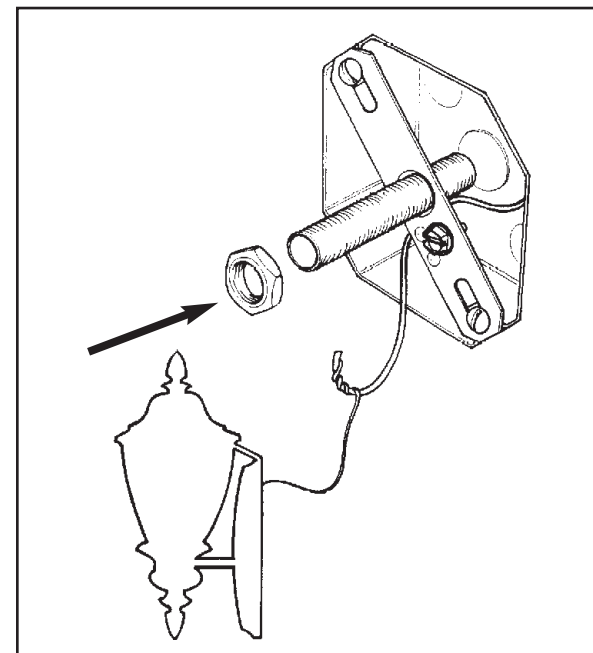
1. **Sólo para montaje de casquillo aislante central**
Rosque la boquilla al orificio central de la barra cruzada.



2. Coloque la placa posterior del portalámparas sobre la boquilla y ajústela para que haya aproximadamente 3/16 de pulgada de rosca saliente a través del orificio.



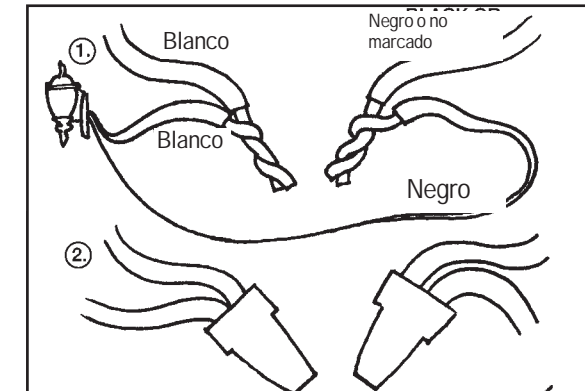
3. Retire el portalámparas y rosque la tuerca hexagonal a la boquilla hasta que esté bien apretada contra la barra cruzada. Esto evitará que la misma gire cuando posteriormente se acople el casquillo aislante de montaje. Conecte el cable de conexión a tierra (alambre de cobre sin armar) del portalámparas al tornillo verde de conexión a tierra del soporte de montaje. La caja eléctrica tiene que estar conectada a tierra en el circuito de alimentación.



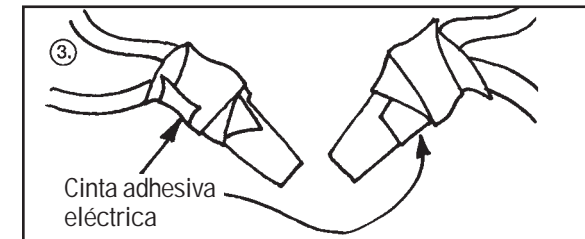
4. Haga las conexiones eléctricas. Remítase al paso 1 de la sección de "Conexiones eléctricas". Fije el farol a la boquilla y asegúrelo con un casquillo aislante de montaje.

Conexiones eléctricas

1. Sujetando el portalámparas, conecte el cable blanco del portalámparas al cable blanco o marcado del circuito de alimentación. Véase la ilustración 1 de abajo.
2. Conecte el cable negro del portalámparas al cable negro de la alimentación. Conecte el cable de conexión a tierra (alambre de cobre sin armar) al conductor de conexión a tierra del circuito de alimentación. Asegure la conexión con conectores de cable aprobados por UL y adecuados para el tamaño, tipo y número de cables. Garantice que no hayan alambres de cable sueltos ni conexiones flojas. Véase la ilustración 2 de abajo.



3. Asegure los conectores de cable con cinta adhesiva eléctrica aprobada por UL. Continúe instalando el portalámparas (véase abajo).



Instalación del portalámparas:

4. Separe las conexiones de cable eléctrico y llévela nuevamente hacia la caja de distribución. Consejo: Coloque las tuercas del cable en posición vertical para evitar que el agua forme un charco.
5. Coloque el portalámparas sobre la caja de distribución de forma tal que los pernos roscados o la boquilla del tubo se extiendan a través de la placa posterior del portalámparas. Fije el portalámparas contra la superficie de montaje utilizando las tuercas esféricas de latón o los casquillos aislantes de montaje suministrados.
6. Instale la(s) bombilla(s): Si el modelo tiene cubiertas de zócalo embaladas separadamente, deslice las cubiertas sobre el zócalo expuesto antes de instalar la bombilla. No exceda el vataje máximo permisible para este portalámparas. Remítase a la etiqueta de advertencia del vataje pegada al mismo para obtener dicha información.
7. Nota: Después de instalar el portalámparas montado a la pared, selle la parte de arriba y laterales de la placa posterior con la superficie de montaje; utilice RTV o masilla de silicona para evitar que el agua entre a la caja de distribución. No enmasille la parte de abajo del portalámparas. Deje ésta abierta para que la humedad tenga por donde salir.
8. Reestablezca la electricidad del portalámparas y compruébelo.